



PRODUÇÃO DE BIOGÁS PROVENIENTE DE CAMAS SOBREPOSTAS DE SUÍNOS

Francine Aparecida Sousa¹, Alessandro Torres Campos², Pedro Ivo Sodré Amaral³, Daiane Cecchin⁴ & Alessandro Vieira Veloso⁵

RESUMO: Foi avaliada a eficiência do processo de biodigestão anaeróbia e a produção de biogás proveniente de cama sobreposta de suínos em fase de terminação, em biodigestores de bancada. Foram utilizados 12 protótipos de biodigestores laboratoriais de batelada, confeccionados em recipiente plástico e PVC com o volume utilizado de 20 litros. Os tratamentos constituíram-se de dois materiais de cama sobreposta de suínos como substrato, diluídas em água: Tratamento (M+B) - cama de maravalha+bagaço de cana e tratamento (MAR) - cama de maravalha. Para cada tratamento, foi avaliado o potencial poluidor do efluente, por meio de parâmetros físico-químicos (pH, DBO_t, DQO_t e ST). Foi quantificada a produção de biogás a fim de verificar o potencial energético da cama sobreposta de suínos. Observou-se que, o tratamento (MAR) apresentou maiores valores de redução de ST. A eficiência de remoção de DQO_t para a cama (M+B) foi de 66,04%, já para a cama (MAR) obteve-se redução de 30,80%. A produção do biogás proveniente da cama (M+B) foi significativamente superior à cama (MAR). O uso de biodigestores é interessante para promover o pós-tratamento (ou tratamento complementar) do efluente, obtendo-se, ainda, produção de energia na forma de biogás, que pode ser convertida em eletricidade, aumentando a sustentabilidade da granja. As camas sobrepostas de suínos, submetidas à biodigestão anaeróbia, tiveram reduções significativas dos conteúdos dos ST, SVT e DQO. A produção do biogás proveniente da cama sobreposta composta por maravalha+bagaço de cana foi significativamente superior à cama sobreposta composta por maravalha.

PALAVRA-CHAVE: biodigestores, biodigestão anaeróbia, carga orgânica, instalações para suínos.

PRODUCTION OF BIOGAS ORIGINATED FROM SWINE SUPERIMPOSED BEDS

ABSTRACT: The objective of this study was to evaluate the efficiency of the anaerobic bio-digestion process and the production of biogas derived from superimposed beds of finishing swine, in tabletop biodigestors. Twelve continuous laboratory bio-digester prototypes, assembled in plastic and PVC recipients, were used. The treatments constituted of two superimposed bed materials as substrate, diluted in water: Treatment S+B – wood shavings + sugarcane bagasse bed; and treatment SHA – wood shavings bed. For each treatment, the pollutant potential of the effluent was evaluated, by means of physical-chemical parameters (pH, DBO_t, DQO_t and ST). The production of biogas was quantified in order to verify the energetic potential of the beds. The SHA treatment presented higher ST reduction values. The S+B bed efficiency of DQO_t removal was 66.04%, while the SHA bed was of 30.80%. The production of biogas originated from the superimposed bed constituted of sugarcane bagasse + wood shavings was significantly superior to the superimposed bed constituted of wood shavings. With this study, it was possible to conclude that the use of bio-digesters is interesting to promote the post-treatment (or complementary treatment) of the effluent, resulting on bioenergy generation, contributing to the system sustainability. Superimposed pig beds submitted to anaerobic biodigestion had significant reductions in ST, SVT and DQO_t contents. The production of biogas from the overlapped bed composed of wood shavings + sugarcane bagasse was significantly superior to the superposed bed composed of wood shavings.

KEYWORDS: Modeling bio-digestors, anaerobic bio-digestion, organic charge, facilities for swine.

1 INTRODUÇÃO

A demanda global de energia cresce rapidamente com o crescimento populacional, somado ao desenvolvimento e à modernização das atividades agrícolas e industriais. Com o aumento dos valores pagos pelas fontes convencionais de energia juntamente com a crescente preocupação da oferta de energia no futuro, a segurança energética ganhou posição significativa nos meios

políticos e científico, ao redor do mundo, incluindo o Brasil (AVACI et al., 2013).

Neste sentido, o desenvolvimento e a implementação de alternativas tecnológicas com vistas à geração de energia a custos reduzidos, podem levar a impactos socioeconômicos positivos. Uma das alternativas tecnológicas mais promissoras diz respeito ao aproveitamento da biomassa para geração de energia (GALBIATTI et al., 2010).

Diferentes tipos de resíduos podem ser utilizados, tais como: dejetos de bovinos, de suínos, lodo de esgoto, resíduos de frutas e vegetais, entre outros (QUIAO et al.,

^{1 2 3 5} Universidade Federal de Lavras – UFLA. E-mails: francine.sousa@gmail.com ; campos@deg.ufla.br ; pedroivosodre@gmail.com ; alessandroveloso@deg.ufla.br

⁴ Universidade Federal Fluminense – UFF. E-mail: daianececchin@yahoo.com.br

2011). Conforme a característica dos dejetos torna-se imprescindível o tratamento prévio dos resíduos suínos para posteriormente aproveitá-los como fertilizante no solo (ALVAREZ; GUNNAR, 2008).

Atualmente, o sistema de produção de suínos em camas sobrepostas tem se mostrado interessante, devido ao seu relativo baixo custo e por propiciar melhores condições de bem estar ao animal. Neste sistema, os dejetos se acumulam no material utilizado como cama e são expostos à ação de microrganismos, responsáveis por transformações biológicas, físicas e químicas que ali acontecem, o que determina o nível de estabilização do composto (CORRÊA et al., 2009).

Entretanto, a cama que sai das instalações, após passar por três lotes de animais, em média, não se encontra totalmente estabilizada para uso como composto, conforme constatado por Campos et al. (2012) e Campos et al. (2013). Uma forma de se complementar a estabilização do material, pode ser o uso de biodigestores, onde se agrega, ainda, a possibilidade de geração de energia, na forma de biogás, que pode ser empregada na suinocultura, tanto para a geração de calor, quanto para a conversão em energia elétrica, por meio de conjuntos moto-geradores (SOUZA; SILVA; BASTOS, 2010).

Como alternativa, o uso de biodigestores na suinocultura tem sido considerado como solução eficiente do ponto de vista econômico, social e ambiental (ESPERANCINI et al., 2007). Os biodigestores anaeróbios para a remoção de material orgânico de dejetos é uma alternativa interessante que propicia benefícios como saneamento no meio rural, atendimento da demanda energética por meio da utilização do biogás e a utilização do material biodegradado como fertilizante do solo (LIANHUA et al., 2010).

A utilização de biodigestores contribui para integração e sustentabilidade das atividades agropecuárias aproveitando o dejetos ao qual, normalmente, é dado pouco ou mesmo nenhum valor comercial, convertendo-o em duas grandes fontes de desenvolvimento: em energia e adubo (QUADROS et al., 2010).

A tecnologia de biodigestão anaeróbia de dejetos animais, principalmente de suínos, apresenta diversas vantagens, dentre as quais cita-se a produção de biogás e biofertilizantes, produtos de elevado valor agregado, redução da poluição dos recursos hídricos, facilidade de implantação e operação (SILVA; CAMPOS, 2008). O biofertilizante tem sido usado na agricultura em substituição aos fertilizantes minerais (LUNA et al., 2009), como forma de manter o equilíbrio nutricional de plantas e torná-las menos suscetíveis ao ataque de pragas e de patógenos.

Os biodigestores operados em batelada caracterizam-se por serem alimentados de uma só vez e são de construção mais simples em relação aos de fluxo contínuo, podem ser recomendados para resíduos que contenham restos de palhas e areia, no caso para

confinamento de bovinos e podem ser úteis para a obtenção de parâmetros de dimensionamento (XAVIER; LUCAS JÚNIOR, 2010).

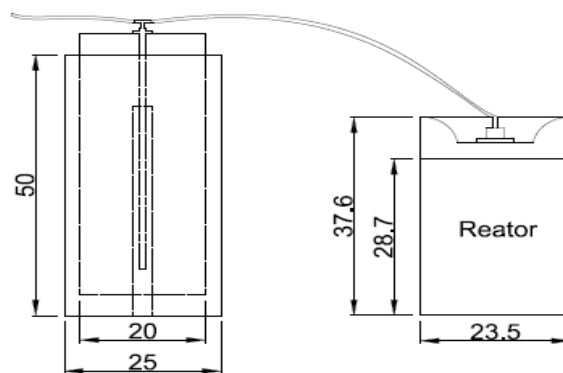
A produção de biogás por meio de biodigestão anaeróbia representa um avanço para equacionar o problema dos dejetos produzidos e da indisponibilidade de energia no meio rural (CERVI et al., 2010). O biogás proveniente da suinocultura vem se tornando fonte de energia renovável. Além da produção de energia elétrica para suprir as necessidades dos produtores, contribui para a diminuição de danos ambientais (AVACI et al., 2013).

Diante do exposto, o objetivo do presente trabalho foi avaliar a eficiência do processo de biodigestão anaeróbia e a produção de biogás proveniente de cama sobreposta de suínos em fase de terminação, em biodigestores de batelada, operados no sistema batelada.

2 MATERIAL E MÉTODOS

O projeto foi desenvolvido no Laboratório de Construções Rurais, Ambiente e Tratamento de Resíduos, do Departamento de Engenharia da Universidade Federal de Lavras (DEG/UFLA), no município de Lavras/MG.

Foram utilizados doze protótipos de biodigestores laboratoriais, confeccionados em recipientes plásticos retangulares, de base (23,5 x 33,0) cm e altura de 37,6 cm, perfazendo um volume total de 22,3 litros, de acordo com a fabricante Emplas, sendo o volume utilizado de 20 litros. Estes biodigestores são conectados por um tubo de plástico cristal transparente a gasômetros independentes confeccionados em PVC de 25 cm de diâmetro, encaixados a tubos de PVC de 20 cm de diâmetro, com capacidade útil de armazenamento de 15 litros cada com finalidade de armazenar e mensurar o biogás produzido conforme ilustrado na Figura 1.



ESC 1:10
Unidade: cm

Figura 1 - Protótipo de biodigestor modelo batelada utilizado no processo de biodigestão anaeróbia e produção de biogás.

Nesses biodigestores, foram conduzidos ensaios de batelada com um único abastecimento por período e coleta diária de gás. Os tratamentos foram realizados com diferentes materiais de cama sobreposta de suínos, diluídas em água. Tratamento (M+B) cama de maravalha+bagaço de cana e tratamento (MAR) cama de maravalha, ambas provenientes de instalação em fase de terminação. O tempo de retenção hidráulica foi de 60 dias.

Para cada sistema (cama de maravalha+bagaço de cana e cama de maravalha), foi avaliado o potencial poluidor do efluente, por meio de seus parâmetros físico-químicos: pH, Demanda Bioquímica de Oxigênio (DBO), Demanda Química de Oxigênio (DQO), Sólidos Totais (ST) e Sólidos Voláteis Totais (SVT) seguindo metodologia descritas por APHA (2005).

Material de cama sobreposta, antes de passar pelo processo de biodigestão anaeróbia (afluente) também foi avaliado quanto aos parâmetros físico-químicos, seguindo APHA (2005). As amostras foram analisadas no Laboratório de Análise de Água do Departamento de Engenharia da Universidade Federal de Lavras (LAADEG/UFLA).

A cama (afluente) foi diluída até apresentar um teor de sólidos totais de 6%, segundo procedimento descrito por Lucas Júnior. (1994). Cada biodigestor recebeu 4 kg de dejetos, 2 kg de inóculo de dejetos de suíno e 14 kg de água. Com 10 dias verificou-se a queima do biogás em todos os biodigestores, indicando a estabilidade do sistema.

Visando verificar se existe diferença significativa para cada variável avaliada em ambos os tratamentos (cama usada de maravalha+bagaço de cana e cama de maravalha), foi utilizado o delineamento inteiramente casualizado com 6 repetições, sendo cada parcela composta por um biodigestor.

Foi quantificada a produção de biogás a fim de se verificar o potencial energético da cama sobreposta de suínos. Tal quantificação foi feita através da medição do deslocamento vertical do gasômetro.

O volume do biogás foi determinado pela multiplicação da altura de deslocamento do gasômetro pela área de sua seção transversal interna. Após cada leitura, os gasômetros foram esvaziados até atingirem o zero da escala. A correção do volume de biogás para as condições de 1 atm e 20 °C, foi efetuada com base no trabalho de Caetano (1985), com base na equação 1:

$$(V_o \times P_o)/T_o = (V_1 \times P_1)/T_1 \quad (1)$$

V_o : volume de biogás corrigido (m^3);

P_o : pressão corrigida do biogás (10360,31 mm de H_2O);

T_o : temperatura corrigida do biogás (293,15 K);

V_1 : volume do gás no gasômetro (m^3);

P_1 : pressão do biogás no instante da leitura (9303,89 mm de H_2O);

T_1 : temperatura do biogás, em K, no instante da leitura.

O potencial de produção de biogás foi calculado utilizando-se os dados de produção diária e as quantidades de cama sobreposta de suíno “*in natura*”, de substrato, de sólidos totais e de sólidos voláteis adicionados no biodigestor, além das quantidades de sólidos voláteis reduzidos durante o processo de biodigestão anaeróbia. Os valores estão expressos em m^3 de biogás por kg de substrato, de estrume ou de sólidos totais e voláteis.

Os resultados das análises físico-químicas dos tratamentos foram analisados através do pacote estatístico Minitab® 16.1.0 (MINITAB, 1995). Foram compostos gráficos *boxplot*, apresentando medianas e quartis das concentrações e das eficiências de remoção de cada um dos parâmetros analisados.

3 RESULTADOS E DISCUSSÃO

Os teores de sólidos totais (ST) do tratamento composto por cama sobreposta de suínos de maravalha (MAR) foi o que apresentou maiores percentuais de redução, a cama de maravalha + bagaço de cana (M+B) obteve redução de 28,39% de sólidos totais (Tabela 1).

Reduções na ordem de 64,72% de ST e 68,89% de SVT foram observadas por Miranda et al. (2012) avaliando o processo de biodigestão anaeróbia em biodigestores contínuos com cargas diárias com dejetos de suínos em terminação alimentados com dietas à base de milho, porém sem a utilização de cama sobreposta, os valores encontrados pelos autores são superiores aos observados no presente trabalho.

Orrico Júnior, Orrico e Lucas Junior (2009) detectaram reduções de 66,26% de ST e 70,34% de SVT em biodigestores contínuos abastecidos com água residuária de suinocultura sem separação da fração sólida com Tempo de Retenção Hidráulica - TRH de 36 dias, valores estes superiores aos encontrados pelo presente trabalho. Já Orrico Júnior, Amorim e Lucas Junior (2010), trabalhando com biodigestores em sistema batelada, abastecidos com dejetos de suínos e TRH de 30 dias a redução do SVT foi de 31,26%, redução inferior a obtida neste trabalho para a (MAR).

Tabela 1 - Eficiência de redução de cada parâmetro físico-químico avaliado em relação à entrada e saída dos biodigestores, em porcentagem (%)

Cama sobreposta	Parâmetros (mg L ⁻¹)	Afluente (mg L ⁻¹)	Efluente (mg L ⁻¹)	Eficiência de abatimento Total (%)
M+B	DQO _t	23084	7837	66,0
MAR	DQO _t	13178	9119	30,8
M+B	ST	90,07	64,50	28,3
MAR	ST	78,96	43,56	56,4
M+B	SFT	56,26	33,06	41,2
MAR	SFT	34,80	29,04	16,5
M+B	SVT	33,81	31,44	7,0
MAR	SVT	44,16	14,52	67,1

Demanda Bioquímica de Oxigênio (DBO_t), Demanda Química de Oxigênio (DQO_t), Sólidos Totais (ST), Sólidos Fixos Totais (SFT), Sólidos Voláteis Totais (SVT). Cama sobreposta de maravalha+bagaço de cana (M+B) e cama sobreposta de maravalha (MAR)

Orrico Júnior, Orrico e Lucas Junior (2010), em trabalho com cama de frango composta por maravalha obteve redução nos teores de SV, em média 44,05%. Os resultados obtidos para a série de sólidos do presente projeto representa a eficiência da biodigestão anaeróbia na degradação de compostos resistentes, como a cama sobreposta.

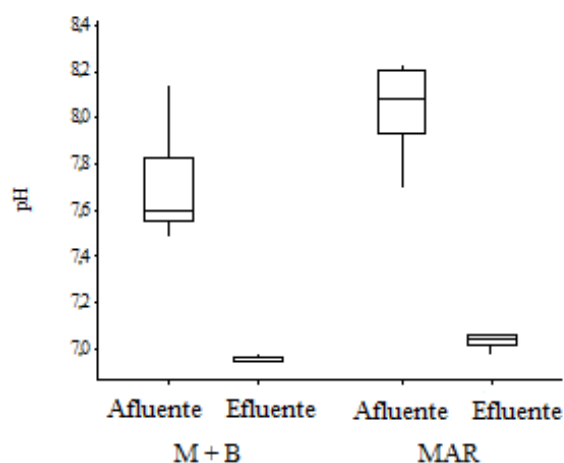
A redução de ST e SVT no tratamento em biodigestores se dá durante o processo de biodigestão anaeróbia devido à conversão da matéria orgânica presente em biogás. Esse processo é de extrema importância para redução da carga poluidora da matéria orgânica, além de produzir o biogás utilizado na produção de energia limpa (MONDARDO et al., 2016).

Os tratamentos avaliados neste trabalho interferiram no pH de forma que o afluente (contendo cama sobreposta de suínos diluída em água) apresentou maiores valores de pH, quando comparado com o efluente (Figura 2). Verificou-se, durante o processo de biodigestão, diminuição do pH dos efluentes, que variou de 7,6 a 8,0 nos afluentes a 6,8 e 7,0 nos efluentes líquidos, coletados na saída do biodigestor (Figura 2). Tais valores dos efluentes estão dentro da faixa considerada ideal de pH para a decomposição adequada dos dejetos de animais, especialmente durante a biodigestão anaeróbia, que é de pH, 6,0 a 8,0, tendo como ponto ideal pH 7,0 (Quadros et al., 2010).

Alguns autores (GANNOUN et al., 2009; OGEJO; LI, 2010) promovendo o tratamento de efluentes avícolas observaram que, ao realizarem a biodigestão anaeróbia, obtiveram valores médios que oscilaram entre 6,7 a 7,9.

A redução de pH se deve ao processo de decomposição anaeróbia da matéria orgânica, que, devido às reações de hidrólise, levam a uma grande produção de ácidos, o que promove a diminuição do pH. No presente trabalho, os dados de pH do parâmetro indicador do equilíbrio e da estabilidade do processo apresentou-se satisfatório, sem oferecer riscos de falência do processo de biodigestão anaeróbia (FERREIRA et al., 2017).

O processo de biodigestão transforma todas as características dos afluentes que recebe, para que este possa liberar efluente com redução do potencial poluidor, da carga orgânica – isso pode ser observado por meio dos valores de DBO, ou DQO.



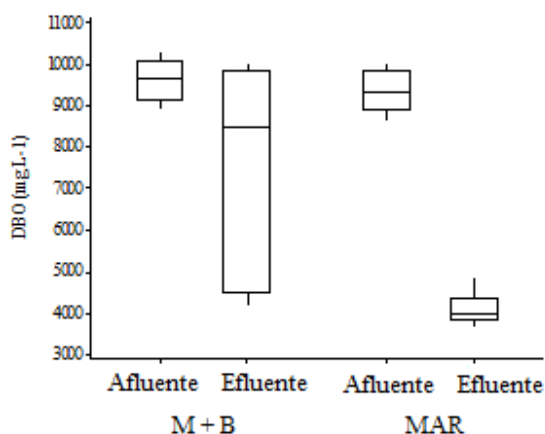
Tratamentos:

M + B = Cama de maravalha + bagaço de cana

MAR = Cama de maravalha

Figura 2 - Valores de pH das camas sobreposta de suínos, compostas por maravalha+bagaço de cana (M+B) e maravalha (MAR) antes e após tratamento em biodigestor modelo batelada.

A concentração da DBO apresentou diminuição após o processo de biodigestão anaeróbia da cama sobreposta de suíno dentro do biodigestor (Tabela 1, Figura 3), eficiência de redução inferior a 70% observada por Campos et al. (2005), tratando laboratorialmente dejetos da suinocultura em reator de fluxo ascendente com manta de lodo (UASB); entretanto, quando comparada com a magnitude da remoção da DBO, o valor obtido neste trabalho (575 mg L⁻¹) foi maior em relação ao da encontrada por esses autores.



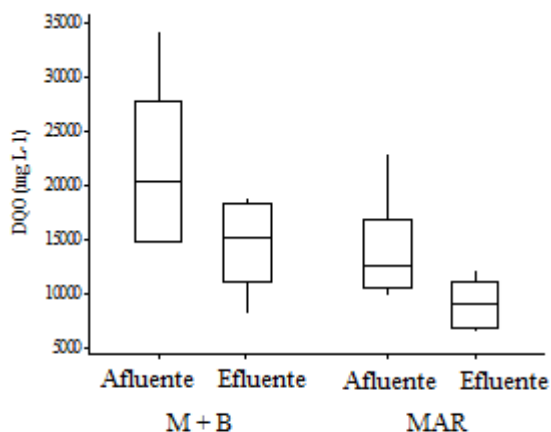
Tratamentos:

M + B = Cama de maravalha + bagaço de cana

MAR = Cama de maralhava

Figura 3 - Valores de DBO das camas sobreposta de suínos, compostas por maravalha+bagaço de cana (M+B) e maravalha (MAR) antes e após tratamento em biodigestor modelo batelada.

Para os valores de redução de DQO, os resultados foram significativos para os dois tratamentos analisados (Figura 4). Para fins de comparação, considerando a média dos tratamentos, Orrico Junior et al. (2010) em ensaio de biodigestão utilizando águas residuárias de suínos em reatores de bancada operando em sistema batelada, obteve redução em torno de 60%, valor equivalente ao encontrado no trabalho.



Tratamentos:

M + B = Cama de maravalha + bagaço de cana

MAR = Cama de maralhava

Figura 4 - Valores de DQO das camas sobreposta de suínos, compostas por maravalha+bagaço de cana (M+B) e maravalha (MAR) antes e após tratamento em biodigestor modelo batelada.

Os resultados da produção de biogás nos diferentes tratamentos são apresentados na forma de média semanal e acúmulo semanal, como se observa nas Figuras 5 e 6. Houve maior produção de biogás no tratamento composto por cama sobreposta de suínos de maravalha+bagaço de cana (M+B) (Figura 5). Em ambos os tratamentos observou-se o mesmo padrão de produção de biogás, porém a produtividade foi muito superior no tratamento de cama sobreposta (M+B). Existe similaridade de produção entre os mesmos no decorrer das semanas avaliadas. Ou seja, a curva de produção de biogás proveniente dos diferentes materiais de cama sobreposta de suínos segue o mesmo padrão.

De maneira geral, o período de produção se iniciou após 10 dias do material ter sido inserido nos biodigestores. O pico de produção ocorreu na quinta semana, independente do material de cama utilizado e começou a decair a partir da oitava semana de produção em ambos os tratamentos avaliados (Figura 5).

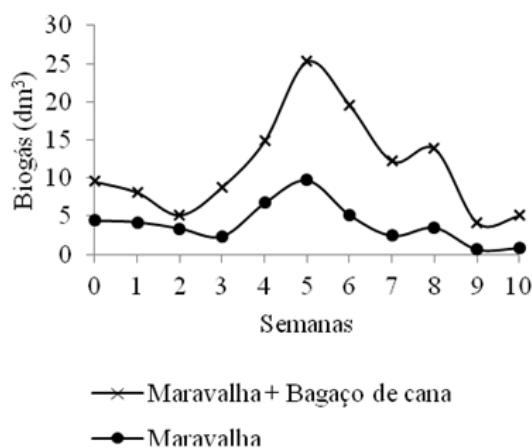


Figura 5 - Produção de biogás, por semana, para cada material de cama avaliado em biodigestor modelo batelada. Maravalha+bagaço de cana (M+B) e maravalha (MAR)

O tratamento que recebeu cama sobreposta de suínos de maravalha+bagaço de cana (M+B) apresentou os maiores resultados de produção média de biogás semanal, com $0,0253 \text{ m}^3$ de biogás e produção média acumulada com $0,127 \text{ m}^3$ de biogás, valores próximos ao encontrado por Fukayama (2008), onde a autora encontrou valor de $0,0986 \text{ m}^3$ de biogás para tratamentos que receberam cama de frango. O tratamento que recebeu cama sobreposta de suínos composta por maravalha (MAR) apresentou valores de produção média acumulada de biogás de $43,2 \text{ dm}^3$ de biogás (Figura 6).

O fato de apresentar uma composição química essencialmente orgânica faz do bagaço de cana uma fonte potencial de geração de energia renovável. Neste contexto, uma possível alternativa para a otimização do aproveitamento energético do bagaço constitui-se na

geração de biogás através do processo de biodigestão anaeróbia (BRITO, 2011).

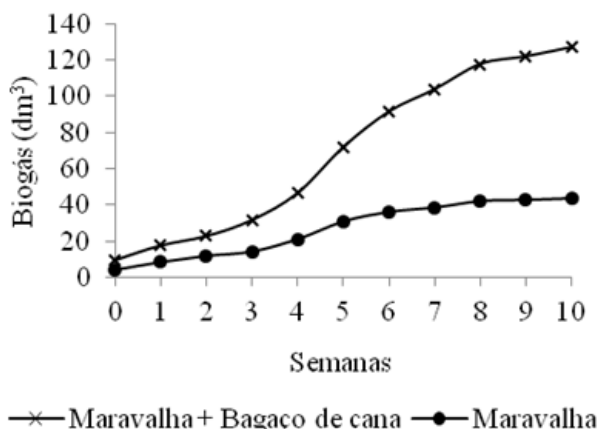


Figura 6 - Produção de biogás, acumulada, para cada material de cama avaliado em biodigestor modelo batelada. Maravalha+bagaço de cana (M+B) e maravalha (MAR)

Costa (2009) encontrou valores de 0,165 m³ de biogás por kg de cama, ao utilizar cama de frango com serra de pinus com 4% de diluição e tempo de retenção de 150 dias, associada ao biofertilizante de dejetos de suíno. Já Tessaro et al. (2015), trabalhando em biodigestores batelada, com cama de frango, composta por serra de pinus, encontrou valores de 0,410 m³ de biogás por kg⁻¹ de dejetos com tempo de retenção de (60 dias). Estes valores diferem dos encontrados nesse trabalho, provavelmente devido aos teores de sólidos e o tempo de retenção, que foram diferentes, obtendo valores mais expressivos de produção de biogás para os dois materiais de cama sobrepostos de suínos avaliados.

Miranda et al. (2012) obteve produção de biogás de 0,685, 0,788 e 1,132 m³ de biogás por kg de afluente de dejetos de suíno tratados em biodigestores batelada. No mesmo contexto, Orrico Júnior, Orrico e Lucas Junior. (2009), utilizando biodigestores de bancada operados com TRH de 29 dias observou potenciais médios de produção de biogás de 0,814 e 0,757 m³ por kg de TS adicionado. Aires et al. (2009) encontrou valores de 0,212 m³ de biogás kg⁻¹ de cama, para cama não peneirada diluída em água, e 0,204 m³ de biogás kg⁻¹ de cama com água para cama de frango de terceiro lote para tratamento que recebeu cama de frango associado à água sem a separação de sólidos com 6% de diluição.

Galbiatti et al. (2010) trabalhando com biodigestores batelada abastecidos com esterco de bovinos, obtiveram produções acumuladas de 900,4 m³ de biogás quando sem bagaço de cana e de 679,2 m³ com 50% de bagaço seco de cana-de-açúcar, mostrando menor produção de biogás para essa mistura.

A cama sobreposta de suíno com adição de bagaço de cana de açúcar é heterogênea e tem seus componentes

agrupados em substâncias de rápida degradação, como por exemplo, amido e carboidratos, que são responsáveis pela rápida liberação de gás carbônico. Desta forma, as concentrações remanescentes de açúcar e outras substâncias orgânicas solúveis, ainda presentes no bagaço (os quais possuem elevado potencial de biodigestão), podem ser processadas por esta tecnologia (BRITO, 2011).

Segundo Orrico et al. (2007), o melhor parâmetro para refletir o potencial de determinada biomassa e, portanto, mais indicado para se utilizar em projetos de biodigestores, é aquele que expressa a produção de biogás por kg de ST adicionados nos biodigestores, pois elimina a interferência do teor de água presente na biomassa.

Considerando os resultados encontrados, pode-se notar a diferença na capacidade de cada resíduo, pois as características de cada material dependem de muitas variáveis, durante o processo de biodigestão.

4 CONCLUSÕES

As camas sobrepostas de suínos, submetidas à biodigestão anaeróbia, tiveram reduções significativas dos conteúdos dos ST, SVT e DQO.

A produção do biogás proveniente da cama sobreposta composta por maravalha+bagaço de cana foi significativamente superior à cama sobreposta composta por maravalha.

5 AGRADECIMENTOS

À FAPEMIG e ao CNPQ, pelo financiamento da pesquisa; a CAPES, pela concessão da bolsa de estudos e ao Instituto Federal do Sudeste de Minas Gerais do Campus de Rio Pomba - MG, por ceder as instalações para a pesquisa.

6 REFERÊNCIAS

- AIRES, A. M. **Biodigestão anaeróbia da cama de frangos de corte com ou sem separação das frações sólida e líquida**. 2009. 134. Dissertação (Mestrado em Zootecnia) Universidade Estadual paulista. Jaboticabal.
- ALVAREZ, R.; GUNNAR, L. Semi-continuous co-digestion of solid slaughterhouse waste, manure, and fruit and vegetable waste. **Renewable Energy**, Amsterdam, v. 33, p. 726-734, 2008.
- AMERICAN PUBLIC HEALTH ASSOCIATION - APHA. **Standard methods for examination of water and wastewater**. 21. ed. Washington: American Water Works Association, 2005. 1368 p.
- AVACI, A. B.; SOUZA, S. N. M.; CHAVES, L. I.; NOGUEIRA, C. E. C.; NIEDZIALKOSKI, R. K.; SECCO, D. Avaliação econômico-financeira da microgeração de energia elétrica proveniente de biogás da suinocultura. **Revista Brasileira de Engenharia**

Agrícola e Ambiental, Campina Grande, v. 17, n. 4, p. 456-462, 2013.

BRITO, F. L. S. **Biodigestão anaeróbia em duplo estágio do bagaço de cana-de-açúcar para obtenção de biogás**. 2011. 184 p. Dissertação (Mestrado em Saneamento/Meio Ambiente e Recursos Hídricos) - Universidade Federal de Minas Gerais. Belo Horizonte.

CAETANO, L. **Proposição de um sistema modificado para quantificação de biogás**. 1985. 75 p. Dissertação (Mestrado em Energia na Agricultura) - Universidade Estadual Paulista, Botucatu.

CAMPOS, A. T.; VELOSO, A. V.; SILVA, E. B.; YANAGI JUNIOR, T.; KLOSOWSKI, E. S. Nitrogen fertilization by deep-bedding swine production and its effects on the properties of a Quartzarenic Neosol. **Engenharia Agrícola**, Jaboticabal, v. 32, p. 756-764, 2012.

CAMPOS, A. T.; VELOSO, A. V.; SILVA, E. B.; YANAGI JUNIOR, T.; MATTIOLI, M. C. Nitrogen fertilization by deep bedding swine production and its effects on dry matter production and accumulation of nutrients by maize. **Engenharia Agrícola**, Jaboticabal, v. 33, p. 1257-1267, 2013.

CAMPOS, C. M. M.; MOCHIZUKI, E. T.; DAMASCENO, L. H. S.; BOTELHO, C. G. Avaliação do potencial de produção de biogás e da eficiência de tratamento do reator anaeróbio de manta de lodo (UASB) alimentado com dejetos de suínos. **Ciência Agrotécnica**, Lavras, v. 29, n. 4, p. 848-856, 2005.

CERVI, R. G.; ESPERANCINI, M. S. T.; BUENO, O. C. Viabilidade econômica da utilização do biogás produzido em granja suinícola para geração de energia elétrica. **Engenharia Agrícola**, Jaboticabal, v. 30, n. 5, p. 831-844, 2010.

CORRÊA, E. K.; BIANCHI, I.; PERONDI, A.; SANTOS, J. R.; CORRÊA M. N.; CASTILHOS, D. D.; GIL-TURNES C.; LUCIA JUNIOR, T. Chemical and microbiological characteristics of rice husk bedding having distinct depths and used for growing-finishing swine. **Bioresource Technology**, Essex, v. 100, n. 21, p. 5318-5322, nov. 2009.

COSTA, L. V. C. **Biodigestão anaeróbia da cama de frango associada ou não ao biofertilizante obtido com dejetos de suínos: produção de biogás e qualidade do biofertilizante**. 2009. 89p. Dissertação (Mestrado em Zootecnia) Faculdade de Ciências Agrárias e Veterinárias. Jaboticabal.

ESPERANCINI, M. S. T.; COLEN, F.; BUENO, O. C.; PIMENTEL, A. E. B.; SIMON, E. J. Viabilidade técnica e econômica da substituição de fontes convencionais de energia por biogás em assentamento rural do Estado de São Paulo. **Revista de Engenharia Agrícola**, Jaboticabal, v. 27, n. 1, p. 110-118, 2007.

FERREIRA, N. A. L.; AIRES, K. O.; ALMEIDA, M. V. A.; DE MELO, M. C.; MONTEIRO, V. E. D. Avaliação das concentrações de metano gerado em um biorreator de bancada com base em parâmetros físico-químicos. **Engenharia Sanitária Ambiental**, Rio de Janeiro, v. 22, n. 3, p.473-479, maio/jun, 2017.

FUKAYAMA, E. H. **Características quantitativas e qualitativas da cama de frango sob diferentes reutilizações: efeitos na produção de biogás e biofertilizante**. 2008. 96 p. Tese (Doutorado em Zootecnia) Universidade Estadual Paulista. Faculdade de Ciências Agrárias e Veterinárias, Jaboticabal.

GALBIATTI, J. A.; CAMELO, A. D.; SILVA, F. G.; GERARDI, E. A. B.; CHICONATO, D. A. Estudo qualiquantitativo do biogás produzido por substratos em biodigestores tipo batelada. **Revista Brasileira de Engenharia Agrícola e Ambiental**, Campina Grande, v. 14, n. 4, p. 432-37, 2010.

GANNOUN, H.; BOUALLAGUI, H.; OKBI, A.; SAYADI, S.; HAMDY, M. Mesophilic and thermophilic anaerobic digestion of biologically pretreated abattoir wastewaters in an upflow anaerobic filter. **Jornal of Hazardous Materials**, Amsterdam, v. 170, p. 263-271, 2009.

LIANHUA, L.; DONG, L.; YONGMING, S.; XIAOYING, K. Effect of temperature and solid concentration on anaerobic digestion of rice straw in South China. **International Journal of Hydrogen Energy**, Amsterdam, v. 35, n. 13, p. 7261-7266, 2010.

LUCAS JUNIOR, J. **Algumas considerações sobre o uso do estrume de suínos como substrato para três sistemas de biodigestores anaeróbios**. 1994. 137p. Tese (Livre-Docência em Construções Rurais). Universidade Estadual Paulista. Faculdade de Ciências Agrárias e Veterinárias. Jaboticabal:

LUNA, M. L. D.; LEITE, V. D.; LOPES, W. S.; SOUSA, J. T.; SILVA, S. A. Tratamento anaeróbio de resíduos orgânicos com baixa concentração de sólidos. **Engenharia Agrícola**, Jaboticabal, v. 29, n. 1, p. 113-121, 2009.

MINITAB. **A beginner's guide to MINITAB statistics software**. Pennsylvania: State College, 1995. 562 p.

MIRANDA, A. P.; LUCAS JÚNIOR, J.; THOMAZ, M. C.; PEREIRA, G. T.; FUKAYAMA, E.H. Anaerobic biodigestion of pigs feces in the initial, growing and finishing stages fed with diets formulated with corn or sorghum. **Engenharia Agrícola**, Jaboticabal, v. 32, n. 1, p. 47-59, Jan./Feb. 2012.

MONDARDO, A. A.; SOUZA, S. N. M.; ROVARIS, S. A.; ALMEIDA, C.; GOMES, G. J.; VENZON, S. S.; SANTOS, R. F.; SIQUEIRA, J. A. C. Quali-Quantitative study of biogas production from bio-digestion of cutting poultry. **African Journal of Agricultural Research**, Lagos, Nigéria, v. 11, n. 37, p. 3506-3513, 2016.

OGEJO, J, A; LI, L. Enhancing biomethane production from flush dairy manure with turkey processing wastewater. **Applied Energy**, Amsterdam, v. 87, n. 10, p. 3171-3177, 2010

ORRICO JUNIOR, M. A. P.; ORRICO, A. C. A.; LUCAS JÚNIOR, J. Influência da relação volumoso: concentrado e do tempo de retenção hidráulica sob a biodigestão anaeróbia de dejetos de bovinos. **Engenharia Agrícola**, Jaboticabal, v. 30, n. 3, p. 386-394, 2010.

ORRICO JÚNIOR, M. A. P.; ORRICO, A. C. A. LUCAS JÚNIOR, J. Biodigestão anaeróbia de dejetos de suínos com e sem separação da fração sólida em diferentes tempos de retenção hidráulica. **Engenharia Agrícola**, Jaboticabal, v. 29, p. 474-482. 2009.

ORRICO JÚNIOR, M. A. P.; AMORIM, A. C.; LUCAS JUNIOR, J. Avaliação de parâmetros da biodigestão anaeróbia de dejetos de suínos alimentados com dietas à base de milho e sorgo. **Engenharia Agrícola**, Jaboticabal, v. 30, p. 600-607, 2010.

QUADROS, D. G.; OLIVER, A. P. M.; REGIS, U.; VALLADARES, R.; SOUZA, P. H. F; FERREIRA, E. J. Biodigestão anaeróbia de dejetos de caprinos e ovinos em reator contínuo de PVC flexível. *Revista Brasileira de Engenharia Agrícola e Ambiental*, Campina Grande, v. 14, n. 3, p. 326-332, 2010.

QUIAO, W.; YAN, X.; YE, J.; SUN, Y.; WANG, W.; ZHANG, Z. Evolution of biogás production from different biomass wastes with/without hydrothermal pretreatment. **Renewable Energy**, Amsterdam, v. 36, p. 3313-3318, 2011.

SILVA, T. N.; CAMPOS, L. M. S. Avaliação da produção e qualidade do gás de aterro para energia no aterro sanitário dos Bandeirantes – SP. **Engenharia Sanitária e Ambiental**, Rio de Janeiro, v. 13, n. 1, p. 88-96, 2008.

SOUZA, R. G.; SILVA, F. M.; BASTOS, A. C. Desempenho de um conjunto motogerador adaptado a biogás. **Ciência Agrotecnologia**, Lavras, v. 34, n.1, p. 190-195, jan./fev. 2010.

TESSARO, A. B.; TESSARO, A. A.; MAURÍCIO PEREIRA CANTÃO, M. P.; MENDES, M. A. Potencial energético da cama de aviário produzida na região sudoeste do Paraná utilizada como substrato para a produção de biogás. **Revista em Agronegócio e Meio Ambiente**, Maringá, v.8, n.2, p. 357-377, maio/ago. 2015.

XAVIER, C. A. N.; LUCAS JUNIOR, J. Parâmetros de dimensionamento para biodigestores batelada operados com dejetos de vacas leiteiras com e sem uso de inoculo. **Engenharia Agrícola**, Jaboticabal, v. 30, n. 2, p. 212-223, 2010.